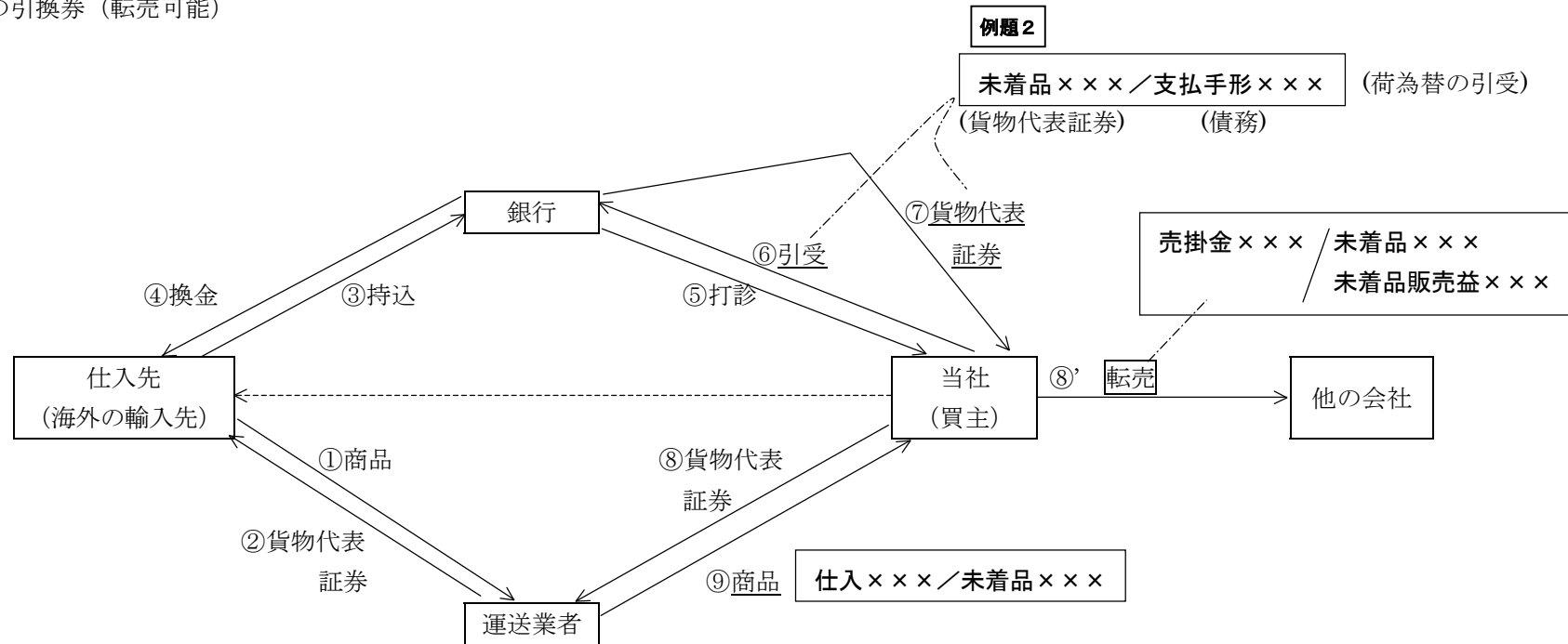


第7章3 特殊商品売買

未着品売買

⇒遠隔地から商品を購入する場合
 運送中の商品のことを未着品という
 (手許には貨物代表証券があるのみ)

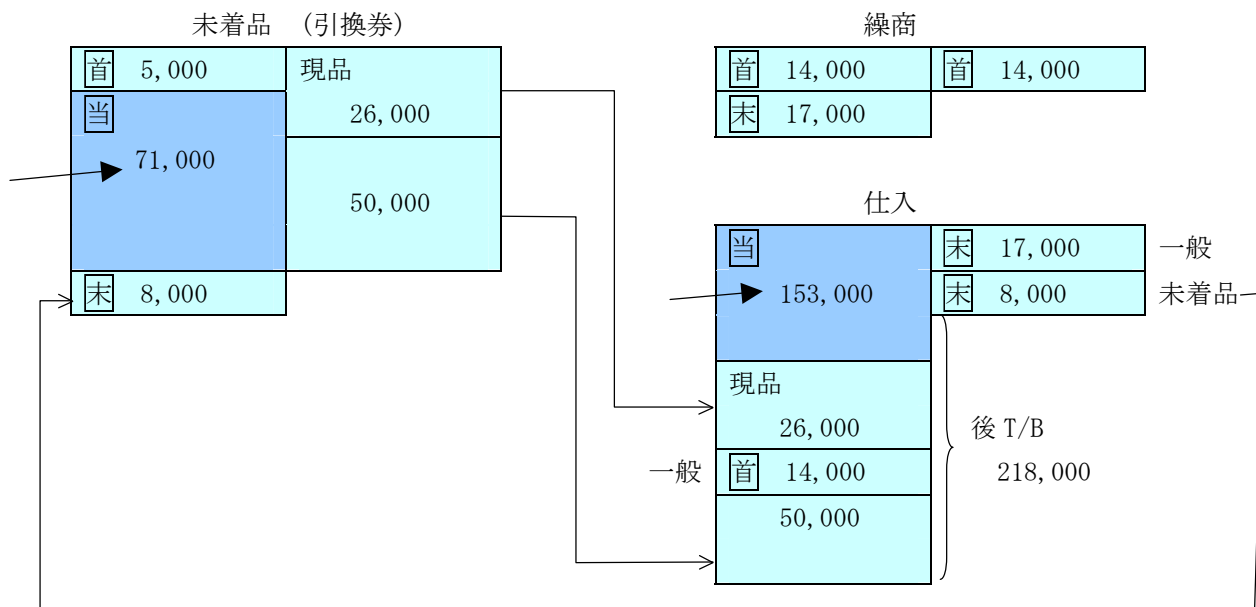
||
 現品との引換券 (転売可能)



例題1

問1

- 期末一括法
- ①仕入 153,000 / 買掛金 153,000
 - ②未着品 71,000 / 買掛金 71,000
 - ③仕入 26,000 / 未着品 26,000
 - ④売掛金 220,000 / 売上 220,000
 - ⑤売掛金 56,000 / 未着品売上 56,000
- ()
- ⑥仕入 14,000 / 繰商 14,000
 - 繰商 17,000 / 仕入 17,000
- 仕入 50,000 / 未着品 50,000
-
- 未着品 8,000 / 仕入 8,000



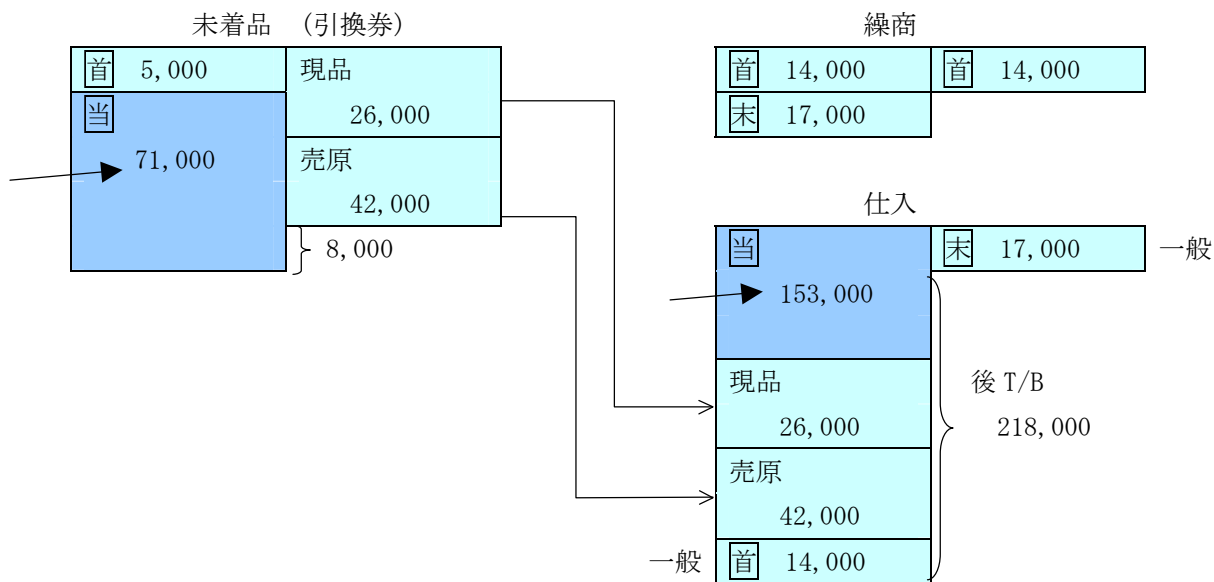
前 T/B	
繰商 14,000	一般売上 220,000
未着品 50,000	未着品売上 56,000
仕入 179,000	
↓	
後 T/B	
繰商 17,000	一般売上 220,000
未着品 8,000	未着品売上 56,000
仕入 218,000	
↓	
P/L	

- I. 売上高 :
- II. 売上原価 (一般) (未着品)
- | | | | |
|------|---------|---|--------|
| 1 期首 | 14,000 | + | 5,000 |
| 2 当期 | 153,000 | + | 71,000 |
| 3 期末 | 17,000 | + | 8,000 |

例題1

問2

- その都度法
- ①仕入 153,000 / 買掛金 153,000
 - ②未着品 71,000 / 買掛金 71,000
 - ③仕入 26,000 / 未着品 26,000
 - ④売掛金 220,000 / 売上 220,000
 - ⑤売掛金 56,000 / 未着品売上 56,000
 - (仕入 42,000 / 未着品 42,000)
 - ⑥仕入 14,000 / 繰商 14,000
 - 繰商 17,000 / 仕入 17,000
- ×

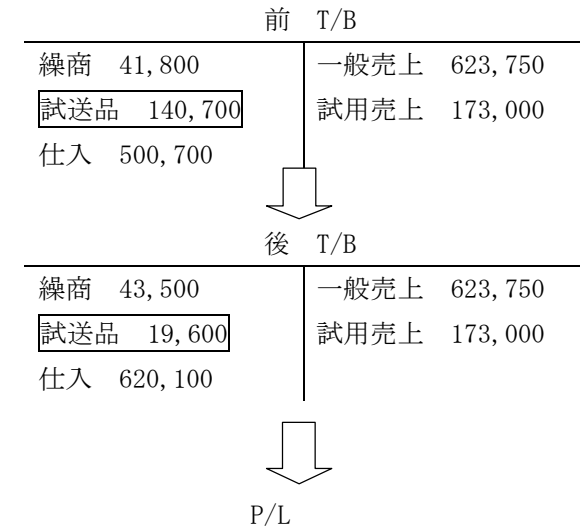
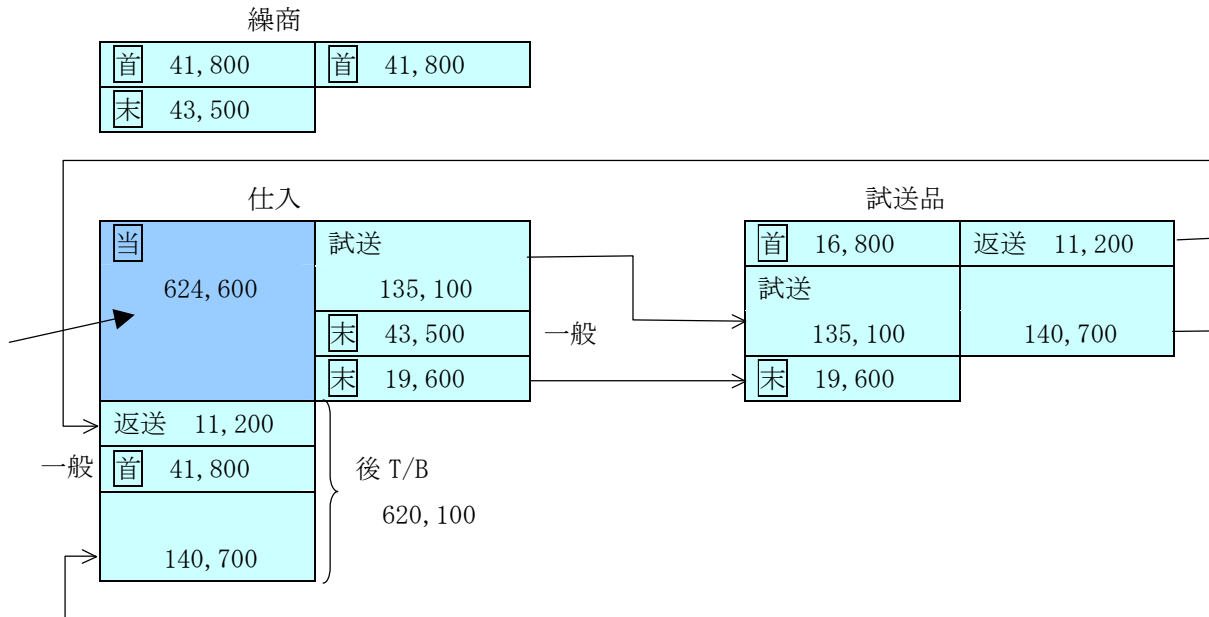


前 T/B		後 T/B	
繰商 14,000	一般売上 220,000	繰商 17,000	一般売上 220,000
未着品 8,000	未着品売上 56,000	未着品 8,000	未着品売上 56,000
仕入 221,000		仕入 218,000	
↓		↓	
		P/L	
I. 売上高 :			
II. 売上原価 (一般) (未着品)			
1 期首	14,000 + 5,000		
2 当期	153,000 + 71,000		
3 期末	17,000 + 8,000		

例題3

問1

- 期末一括法
- ①仕入 624,600 / 買掛金 624,600
 - ②試送品 135,100 / 仕入 135,100
 - ③仕入 11,200 / 試送品 11,200
 - ④売掛金 623,750 / 一般売上 623,750
 - ⑤売掛金 173,000 / 試用売上 173,000
- ()
- ⑥仕入 41,800 / 繰商 41,800
繰商 43,500 / 仕入 43,500
- 仕入 140,700 / 試送品 140,700
試送品 19,600 / 仕入 19,600



- I. 売上高 :
- II. 売上原価 (一般) (試用)
- 1 期首 41,800 + 16,800
 - 2 当期 624,600
 - 3 期末 43,500 + 19,600

例題 3

問 2

対照勘定法

①仕入 624,600 / 買掛金 624,600

②試用未収金 193,000 / 試用仮売上 193,000

③試用仮売上 16,000 / 試用未収金 16,000

④売掛金 623,750 / 一般売上 623,750

⑤売掛金 173,000 / 試用売上 173,000

試用仮売上 173,000 / 試用未収金 173,000

⑥仕入 41,800 / 繰商 41,800

繰商 43,500 / 仕入 43,500

仕入 16,800 / 試送品 16,800

試送品 19,600 / 仕入 19,600

繰商

首	41,800	首	41,800
末	43,500		

70%

試用未収金 (売価)

首	24,000	返送	16,000
	(16,800)		(11,200)
試送	193,000	買取	173,000
	(135,100)		(121,100)
			28,000
			<u>(19,600)</u>

試用仮売上 (売価)

返送	16,000	首	24,000
買取	173,000	試送	193,000
	28,000		

仕入

当	624,600	末	43,500	
一般	首	41,800	末	19,600
	首	16,800		

後 T/B
620,100

試送品 (原価)

首	16,800	首	16,800
末	19,600		

試用 売上

買取	173,000
----	---------

前 T/B

繰商	41,800	一般売上	623,750
試送品	16,800	試用売上	173,000
仕入	624,600		
試用未収金	28,000	試用仮売上	28,000



後 T/B

繰商	43,500	一般売上	623,750
試送品	19,600	試用売上	173,000
仕入	620,100		
試用未収金	28,000	試用仮売上	28,000